

KAWASAKI - Pompen

KAWASAKI AXIALE HOGEDRUK PLUNJERPOMPEN

Met meer dan 100 jaar ervaring in de hydraulische industrie, is KAWASAKI een wereldleider met enkele hoog geavanceerde ontwerpen voor hydraulische pompen en motoren.

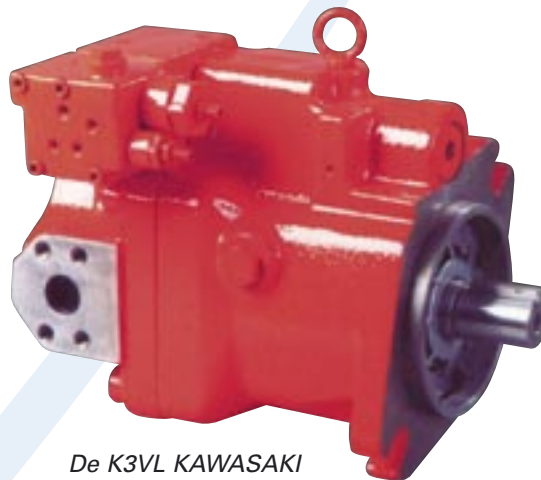
De Hydraulische producten van KAWASAKI zijn wereldwijd gekend voor zijn uitstekende prestaties wat betreft kwaliteit, efficiëntie, kracht en betrouwbaarheid.



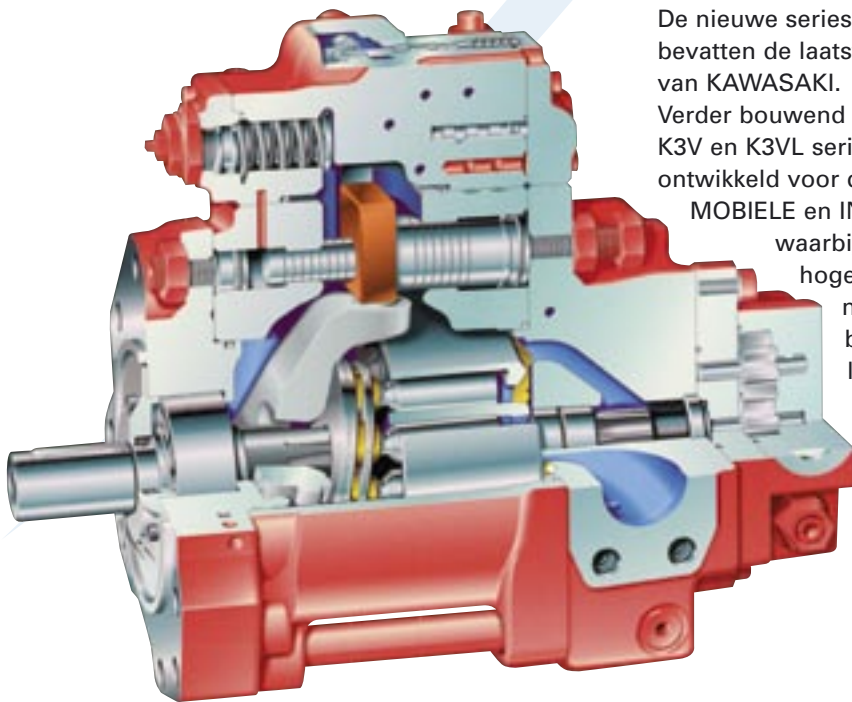
Een STAFFA motor gebruikt als lieraandrijving



De K3V en K5V serie pompen zijn speciaal ontwikkeld voor constructiemachines en zijn uitgerust met de meest geavanceerde technologie, wat resulteert in een pomp met zeer hoge efficiëntie, betrouwbaarheid en grote krachtoverbrengingen. Afhankelijk van uw toepassing verkrijgbaar in single en tandem uitvoering.



De K3VL KAWASAKI hogedruk pomp



De nieuwe series van axiale pompen bevatten de laatste pomptechnologie van KAWASAKI.

Verder bouwend op het succes van de K3V en K3VL series, is de nieuwe B serie ontwikkeld voor de globale MARINE, MOBIELE en INDUSTRIELE markten,

waarbij lage geluidsopbrengst, hoge efficiëntie, grote controle mogelijkheden, flexibiliteit, betrouwbaarheid en verlengde levensduur van de pomp als zeer belangrijk worden beschouwd.


Kawasaki
Hydraulic Products

REM B MORSSINKHOF
HYDRAULICS GROUP

www.rembmh-hydraulic.com

STAFFA motoren

KAWASAKI STAFFA HYDRAULISCHE MOTOREN

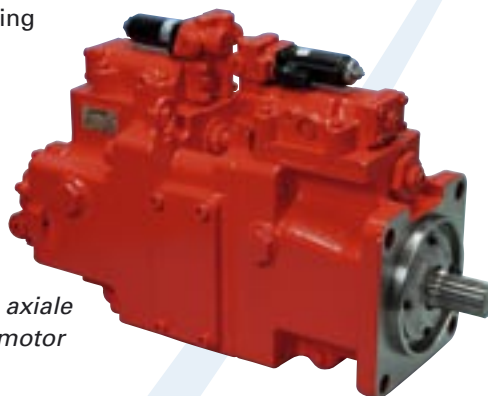
STAFFA's performantie en betrouwbaarheid is zeer goed gekend door de meer dan 35 jaar lange ontwikkeling van succesvolle toepassingen over de gehele wereld.

STAFFA motoren zijn de keuze van vele industriële toonaangevende bedrijven dewelke toepassingen hebben als directe aandrijving, draaien van zeer zware lasten, spuitgiettoepassingen, enz ..

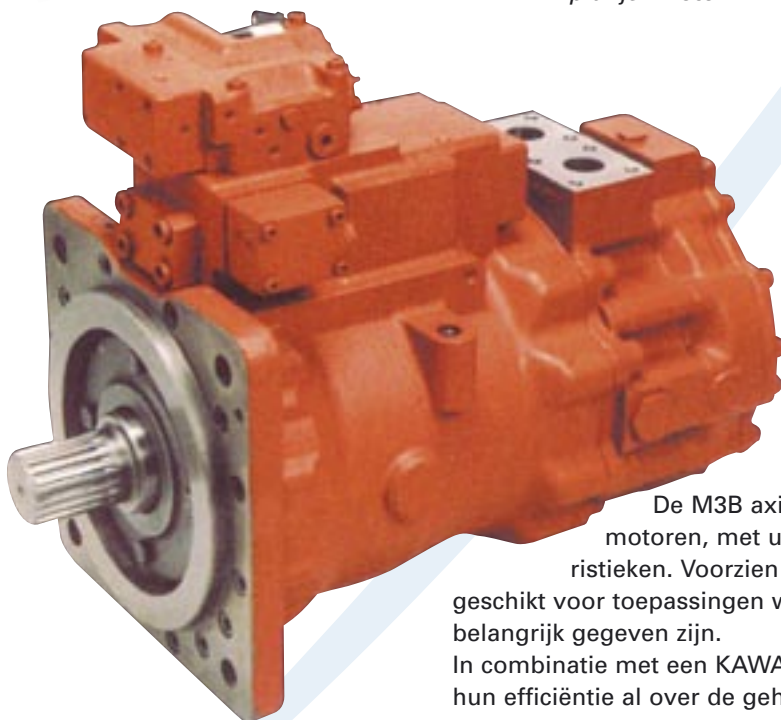
Over de gehele wereld worden STAFFA motoren gebruikt in spuitgietmachines, de mijnindustrie, de grondverplaats-industrie, de scheepvaart en de ontbossing



De HMC dubbel aangedreven motor



De M3B axiale plunjer motor



De M3B axiale motoren zijn hoge snelheid motoren, met uitstekende lage snelheid karakteristieken. Voorzien van variabele regelingen, uitstekend geschikt voor toepassingen waar kracht en snelheid een zeer belangrijk gegeven zijn.

In combinatie met een KAWASAKI pomp hebben deze motoren hun efficiëntie al over de gehele wereld bewezen.

REM.B NV

Vaartstraat 69
B-2340 Beerse
Tel.: +32 (0) 14 62 28 60
Fax: +32 (0) 14 60 97 87
info@remb.be

REM.B NV

Omer de Vidtslaan 74
B-1760 Roosdaal
Tel.: +32 (0) 54 34 49 75
Fax: +32 (0) 54 32 09 94
info@remb.be

MORSSINKHOF HYDRAULICS

Divisie Repair & Field Service
Laanweg 14 - NL-3208 LC Spijkenisse
Tel.: +31 (0) 181 65 28 80 (*)
Fax: +31 (0) 181 62 16 61 (*)
repair@morssinkhof-hydraulics.com

MORSSINKHOF SPIJKENISSE

Divisie Sales Units & Parts
Edisonweg 12 - NL-3208 KB Spijkenisse
Tel.: +31 (0) 181 69 26 66
Fax: +31 (0) 181 61 69 06
sales@morssinkhof-hydraulics.com



MORSSINKHOF HYDRAULICS



www.rembmh-hydraulic.com